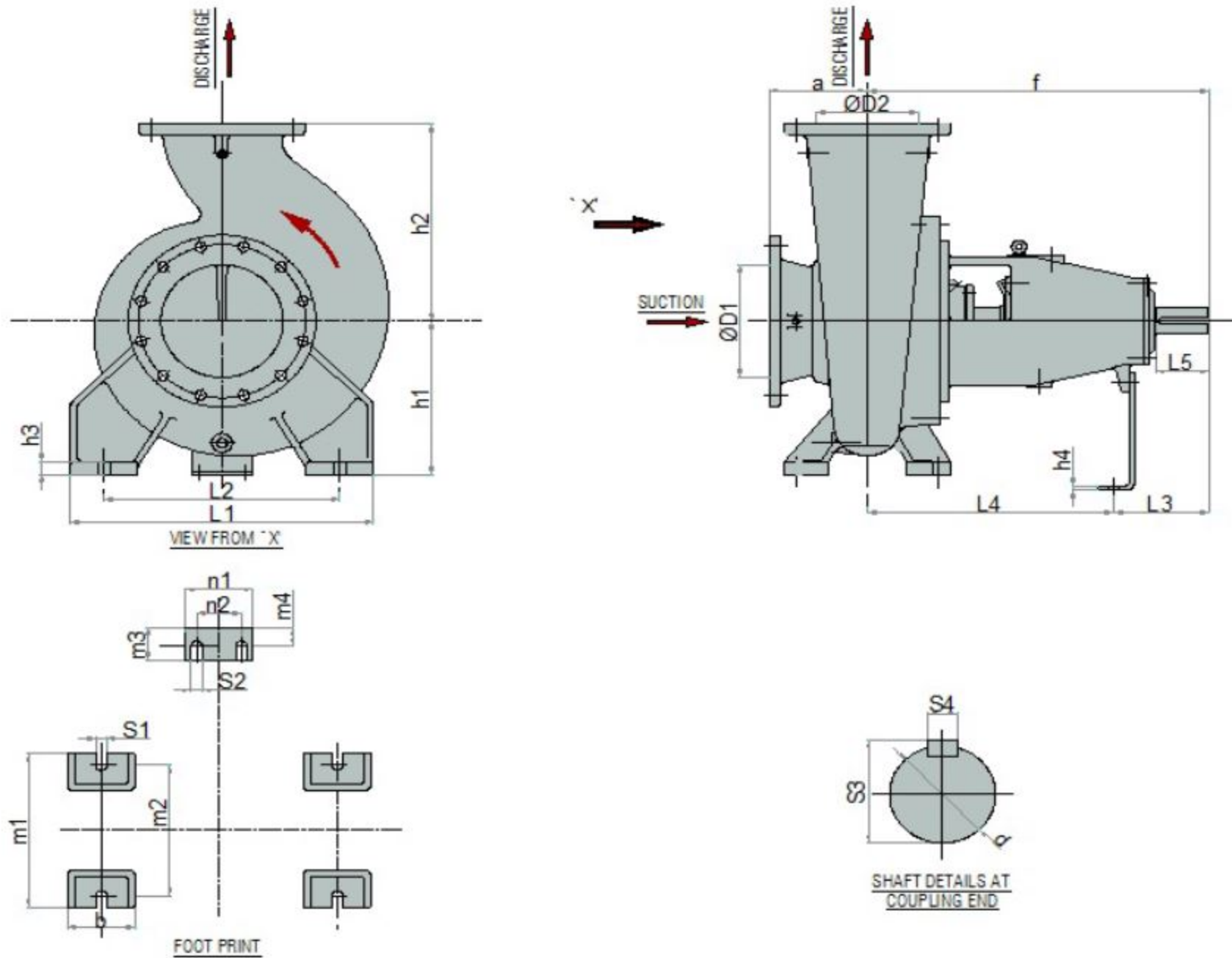


GENERAL ARRANGEMENT DRAWING OF LARGE END SUCTION PUMP



Large End Suction Pumps - Dimension Table

Sl No	Pump Model	Size		Shaft Group	Pump Dimensions				Mounting Dimensions														Shaft Dimensions				Weight (kg) in kgs	
		D1	D2		a	f	h1	h2	b	h3	h4	m4	m1	m2	m3	L1	L2	n1	n2	s1	s2	L3	L4	d	L5	s3		s4
1	ESL 150-450	200	150	ES-4	230	670	375	480	100	28	6	34.5	200	150	66	616	520	150	110	22	20	181	490	48	108.5	51.8	14	440
2	ESL 150-500	200	150	ES-4	160	670	400	500	120	24	9	34.5	200	150	66	525	450	150	110	22	20	180.5	500	48	110	51.8	14	460
3	ESL 200-260	200	200	ES-4	245	757.5	300	375	140	20	12	34.5	400	340	65	650	510	150	110	22	20	212	545	48	110	51.8	14	305
4	ESL 200-315	250	200	ES-4	180	679	315	450	140	20	9	36.5	350	300	65	575	525	150	110	22	22	170	509	48	110	51.5	14	335
5	ESL 200-400	250	200	ES-4	180	675	400	400	150	20	9	36.5	300	230	65	500	370	150	110	22	22	200	475	48	140	51.5	14	350
6	ESL 200-450	250	200	ES-4	160	675	350	450	150	20	6	36.5	200	150	65	550	450	150	110	22	22	200	500	48	140	51.8	14	450
7	ESL 200-500	250	200	ES-5	180	794	435	500	165	35	12	50	340	280	88	743	578	165	110	27	27	232	588	70	129	73.9	18	670
8	ESL 200-675	250	200	ES-5	250	900	500	670	165	28	12	50	410	350	88	764	600	165	110	27	27	232	680	70	129	73.9	18	650
9	ESL 250-260	250	250	ES-4	250	727	350	450	165	20	12	36.5	400	340	65	650	510	150	110	22	22	181.5	545.5	48	110	51.8	14	375
10	ESL 250-315	300	250	ES-4	290	780	340	455	165	20	12	36.5	400	340	65	650	510	150	110	22	22	212	568	48	140	51.8	14	425
11	ESL 250-355	300	250	ES-4	250	662	350	450	165	20	12	36.5	310	250	65	650	510	150	110	22	22	181.5	480	48	110	51.8	14	385
12	ESL 250-400	300	250	ES-5	240	836	410	525	165	35	12	50	410	350	88	745	580	165	110	27	27	232	604	70	129	73.9	18	785
13	ESL 250-500	300	250	ES-5	275	834.5	452.5	600	165	28	12	50	410	350	88	765	600	165	110	27	27	232	602.5	70	129	73.9	18	800
14	ESL 250-600	350	250	ES-5	250	809.5	497.5	650	165	28	12	50	410	350	88	764	600.5	165	110	27	27	232	577.5	70	129	73.9	18	850
15	ESL 250-650	300	250	ES-5	280	840	500	750	165	28	12	50	410	350	88	764	600	165	110	27	27	232	600	70	129	73.9	18	900
16	ESL 300-315	300	300	ES-4	240	670	350	400	165	20	9	36.5	400	340	65	650	510	150	110	22	22	170	500	48	110	51.8	14	365
17	ESL 300-400	350	300	ES-5	280	846	410	550	165	28	12	50	410	350	88	764	600	165	110	27	27	232	614	70	129	73.9	18	830
18	ESL 300-450	350	300	ES-5	280	846	410	550	165	28	12	50	410	350	88	764	600	165	110	27	27	232	614	70	129	73.9	18	860
19	ESL 300-550	350	300	ES-5	280	846	470	650	165	28	12	50	410	350	88	764	600	165	110	27	27	232	614	70	129	73.9	18	950
20	ESL 300-575	350	300	ES-5	280	846	530	750	165	28	12	50	410	350	88	764	600	165	110	27	27	232	614	70	129	73.9	18	975
21	ESL 300-600	350	300	ES-5	300	846	530	840	165	28	12	50	410	350	88	764	600	165	110	27	27	232	614	70	129	73.9	18	1000
22	ESL 300-665	350	300	ES-5	380	796	583.5	780	165	42	12	50	386.5	450.5	88	892	694	165	110	27	27	232	563.5	70	129	73.9	18	1250
23	ESL 350-350	350	350	ES-5	280	830	470	560	165	35	12	50	400	340	88	765	600	165	110	27	27	215	615	70	129	73.9	18	700
24	ESL 350-550	450	350	ES-5	300	830	470	650	165	28	12	50	410	350	88	765	600	165	110	27	27	232	615	70	129	73.9	18	800
25	ESL 350-650	400	350	ES-5	300	846	580	780	165	28	12	50	410	350	88	765	600	165	110	27	27	232	615	70	129	73.9	18	900
26	ESL 400-400A	400	400	ES-5	350	850.5	450	600	165	35	12	50	409	349	88	743	578	165	110	27	27	232.5	617.5	70	129	73.9	20	850
27	ESL 400-400B	400	400	ES-5	420	888	540	720	198	35	10	43	491	419	88	892	694	165	110	32.5	27	246.5	640.5	70	203.5	73.9	20	900
28	ESL 400-450	400	400	ES-5	420	888.5	540	720	198	42	12	50	491	419	88	892	694	165	110	32.5	27	232.5	655.5	70	129	73.9	20	1000
29	ESL 400-500	450	400	ES-5	385	833	575	750	198	42	12	50	491	420	88	890	694	165	110	36	27	232.5	600	70	129	73.9	22	1350
30	ESL 400-550	450	400	ES-5	390	900	575	750	198	42	12	50	491	419	88	892	694	165	110	36	27	232.5	650	70	129	73.9	22	1450

All dimensions in mm (Dimensions are for reference only and may differ from those of actual construction)