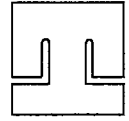


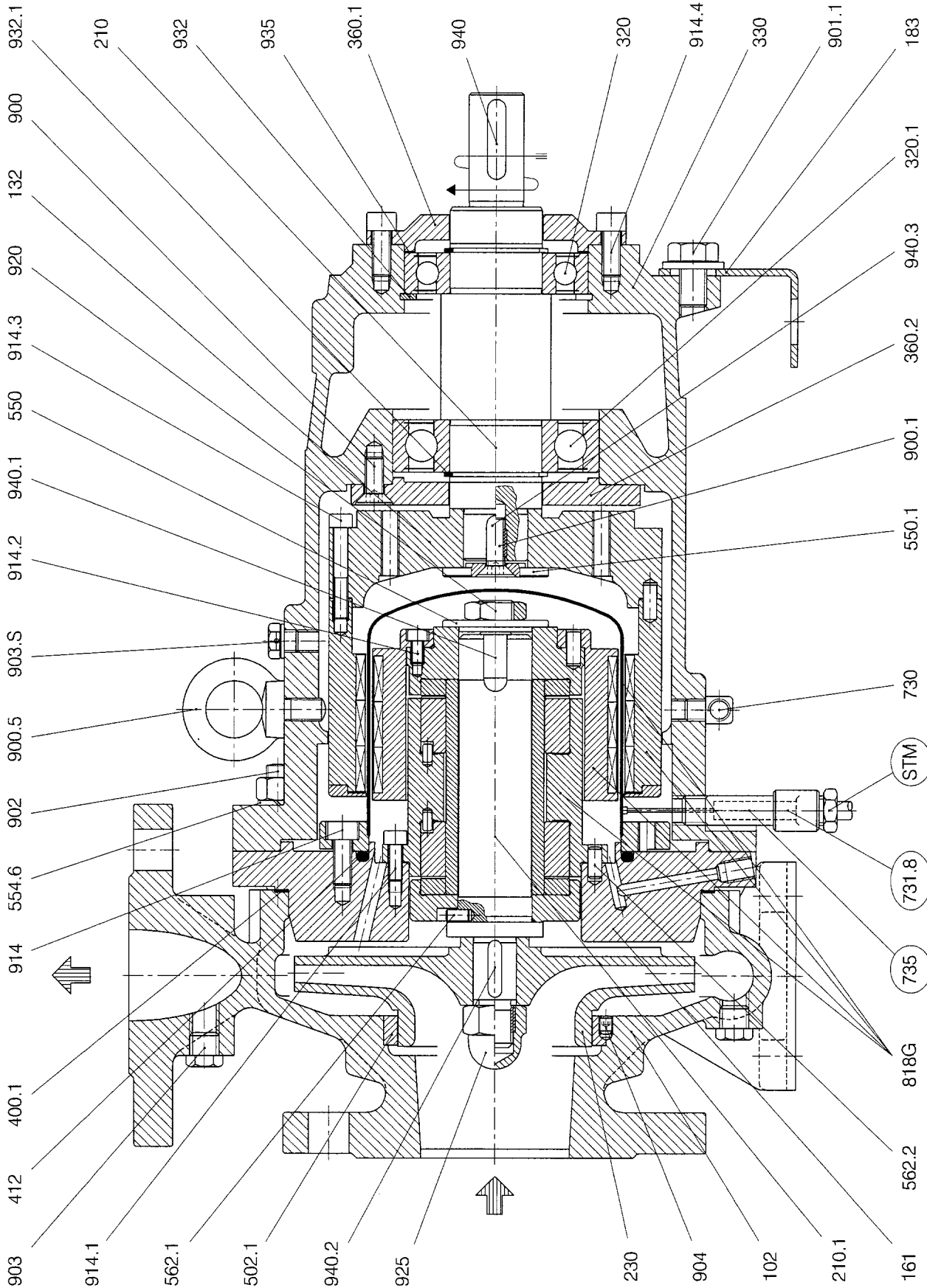
DISEGNO IN SEZIONE / SECTION DRAWING
 Pompe Serie / Pumps Series

pompetravaini



TCK /1 serie 160-200 gr.1 CAN110

CASTANO PRIMO (MILANO)



○ SOLO PER ESECUZIONE CON SONDA TERMOMETRICA / Only for thermometric feeler construction

RIF. - Ref.: E.C./C.T.

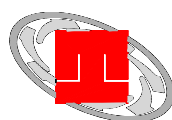
SOSTITUISCE - Replaces: 3501.1M1.301.01

DATA - Date: Ottobre 01 - October 01

N°: 3501.1M1.301.02

TCK0009

NOMENCLATURA generica delle pompe



pompetravaini

VDMAN°.	DENOMINAZIONE	VDMAN°.	DENOMINAZIONE	VDMAN°.	DENOMINAZIONE
101	Corpo pompa	358	Supporto contenitore cusc.	640	Oliatore livello costante
102	Corpo a spirale	360...	Coperchio cuscinetto	643	Astina livello olio
106	Corpo aspirante	365...	Lamierino protezione cuscinetto	647...	Paragrasso
107	Corpo premente	375	Supporti ritti	672...	Rubinetto
108...	Elemento	375.1	Anello arresto supporto	680	Lamiera protezione
109...	Elemento aspirante	375.2	Coperchi supporto	681	Lamiera protezione giunto
110...	Distanziale	383	Guida intermedia verticale	685	Rete protezione
111	Corpo autoadescante	400...	Guarnizione	701	Tubeetto circolazione
113	Corpo intermedio	411...	Anello V-Ring	707	Tubeetto circolazione
114...	Elemento premente	412...	Anello O-Ring	711...	Tubeo di sostegno
116	Camera raffreddamento	421...	Anello tenuta radiale	713	Tubeo di mandata
120	Corpo posteriore	433...	Tenuta meccanica	721	Flangia alimentazione
132	Volano	434...	Tenuta meccanica radiale	723	Flangia
134	Contrasto	441...	Camera tenuta meccanica	724	Flangia cieca
135...	Piastra usura	442	Piastra tenuta meccanica	725	Cartella
137	Elemento	450...	Boccola camera	730	Gomito
137.1	Elemento aspirante	451...	Camera treccia	731...	Raccordo
137.2	Elemento premente	452...	Premitreccia ovale	734	Nipplo M.F.
137.3	Elemento aspirante	453	Girello	735	Nipplo M.M.
137.4	Elemento premente	455	Premitreccia tondo	736	Nipplo
138	Tronchetto aspirante	458	Anello sbarramento	745	Filtro
140...	Elemento intermedio	460	Occhiale premitreccia	800	Motore
147	Collettore	461...	Anello treccia	801	Motore flangiato
147.5	Collettore separatore	462	Anello treccia interno	806	Riduttore
149...	Diffusore	465	Camera treccia verticale	818G	Gruppo trascinam. magnetico
161	Coperchio corpo	471...	Coperchio tenuta meccanica	853	Giunto a gusci
162	Coperchio aspirante	475	Anello stazionario flangiato	861...	Semigiunto
163	Lanterna coperchio	485...	Anello arresto tenuta mecc.	867	Tassello giunto
165	Coperchio raffreddamento	486	Sfera	869	Giunto spaziatore
166	Calotta	487	Boccola riduzione	892...	Spessore
167	Piastra raffreddamento	489	Anello bloccaggio seggio	900...	Vite T.P.S.
180	Flangia serraggio	502...	Anello usura	900.5	Golfare
180.5	Piastra valvole	504	Anello distanziale	901...	Vite T.E.
180.6	Coperchio di chiusura	505...	Anello spallamento	901.7	Bullone
183...	Piede appoggio	506	Anello arresto	902...	Prigioniero
184	Flangia riduzione	506.1	Segmento bloccaggio girante	903...	Tappo
185	Flangia motore	506.2	Anello bloccaggio girante	904...	Grano
187	Piastra appoggio	507...	Anello paraspruzzi	905...	Tirante
187.1	Lamiera protezione supporto	510	Anello lancia olio	911	Tappo riempimento
210	Albero	521	Bussola distanziale girante	914...	Vite T.C.E.I.
210.1	Albero condotto	522	Bussola arresto tenuta mecc.	920...	Dado
230...	Girante	523	Bussola tenuta meccanica	921	Dado ogivale
231	Girante autoadescante	524	Bussola baderna	922...	Dado bloccaggio girante
235	Coperchio girante	525	Bussola distanziale	923...	Ghiera
303	Porta cuscinetto verticale	527	Bussola tenuta	924...	Bussola bloccaggio
310...	Bronzina	530	Bussola porta cuscinetto	925	Dado con calotta
311	Bronzina	542...	Boccola tenuta	932...	Anello Seeger
320...	Cuscinetto 1 corona di sfere	543	Bussola distanziale piastra	934	Filetto riportato
321...	Cuscinetto 2 corone di sfere	550	Anello di fondo	935	Anello elastico
322	Cuscinetto 2 corone di rulli	551	Disco con orifizio	940...	Linguetta
323...	Cuscinetto 1 corona di rulli	554...	Rondella	955	Molla ad elica
330	Supporto doppio	554.5	Rondella elastica	991	Valvola di controllo / regolaz.
331	Supporto a bancale	560	Spina elastica tenuta mecc.		
341	Lanterna	561	Spina elastica		
345	Lanterna con piedi	562...	Spina		
350...	Supporto	635	Ingrassatore a sfera		
353	Supporto flangiato	636	Ingrassatore		
355	Supporto bronzina	637	Tappo carico olio		
357...	Scatola cusc. e tenuta mecc.	639	Indicatore livello olio		

RIF. - Ref.: E.C./C.T.

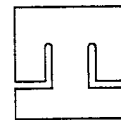
SOSTITUISCE - Replaces: 9300.584.01.01

DATA - Date: Settembre 02 – September 02

N°.: 9300.527.01.01

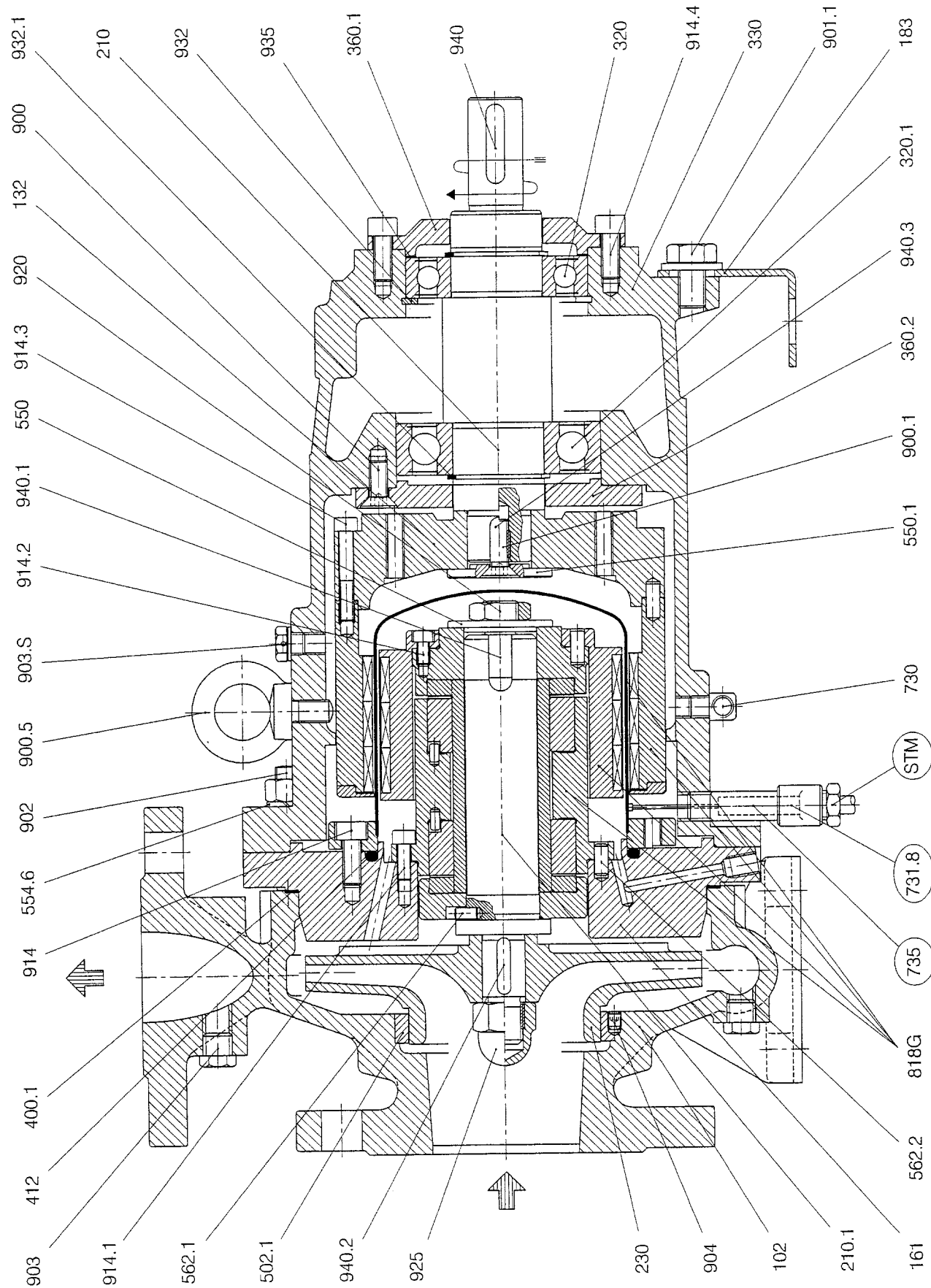
DISEGNO IN SEZIONE / SECTION DRAWING
 Pompe Serie / Pumps Series

pompetravaini



TCK /1 serie 160-200 gr.1 CAN110

CASTANO PRIMO (MILANO)



○ SOLO PER ESECUZIONE CON SONDA TERMOMETRICA / Only for thermometric feeler construction

RIF. - Ref.: E.C./C.T.

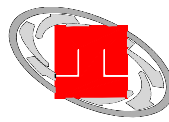
SOSTITUISCE - Replaces: 3501.1M1.301.01

DATA - Date: Ottobre 01 - October 01

N°: 3501.1M1.301.02

TCK0009

Generic COMPONENTS of pumps



pompetravaini

VDMA No.	DESIGNATION	VDMA No.	DESIGNATION	VDMA No.	DESIGNATION
101	Casing	375.1	Collar	680	Guard
102	Volute casing	375.2	Bearing housing cover	681	Coupling guard
106	Suction casing	383	Intermediate guide vertical	685	Guard net
107	Discharge casing	400...	Gasket	701	Circulation pipe
108...	Stage casing	411...	V-Ring	707	Circulation pipe
109...	Stage casing	412...	O-Ring	711...	Support column
110...	Impeller casing	421...	Radial shaft seal	713	Discharge pipe
111	Priming stage casing	433...	Mechanical seal	721	Flange connection
113	Intermediate casing	434...	Radial mechanical seal	723	Companion flange
114...	Channel stage casing	441...	Mechanical seal housing	724	Blank flange
116	Cooling chamber	442	Mechanical seal cover	725	Collar
120	Rear casing	450...	Cooling insert	730	Elbow
132	Fly-wheel	451...	Packing seal housing	731...	Fitting
134	Side plate	452...	Gland	734	M.F. Fitting
135...	Side plate	453	Screwed gland	735	M.M. Fitting
137...	Side element	455	Gland insert	736	Fitting
138	Suction piece	458	Lantern ring	745	Filter
140...	Intermediate plate	460	Gland	800	Electric motor
147	Manifold	461...	Packing seal	801	Flanged motor
147.5	Separator manifold	462	Packing seal	806	Reducer
149...	Diffusor	465	Packing seal housing vertical	818G	Magnetic coupling assembly
161	Casing cover	471...	Mechanical seal cover	853	Shell couplig
162	Suction cover	475	Stationary seal ring	861...	Half coupling
163	Casing cover	485...	Locating ring	867	Coupling dowel
165	Cooling cover	486	Ball	869	Spacer coupling
166	Casing	487	Throttling bush	892	Raising pad
167	Cooling plate	489	Collar	900...	Screw
180	Clampring foot	502...	Wear ring	900.5	Eyebolt
180.5	Valves plate	504	Spacer	901...	Screw
180.6	Metal cover	505...	Shoulder ring	901.7...	Bolt
183...	Support foot	506	Locking ring	902...	Stud
184	Clampring	506.1	Split locking ring	903...	Plug
185	Clampring	506.2	Locking ring	904...	Grub screw
187	Support plate	507...	Thrower	905...	Tiebolt
187.1	Housing guard	510	Oil ring	911	Filling plug
210	Shaft	521	Spacer sleeve	914...	Screw
210.1	Auxiliary shaft	522	Spacer sleeve	920...	Nut
230...	Impeller	523	Shaft sleeve	921	Impeller nut
231	Priming impeller	524	Shaft sleeve	922...	Shaft nut
235	Impeller cover	525	Spacer sleeve	923...	Bearing nut
303	Bearing housing	527	Shaft sleeve	924...	Shaft nut
310...	Bearing bush	530	Centring sleeve	925	Impeller nut
311	Bearing bush	542...	Throttling bush	932...	Circlip
320...	Ball bearing	543	Plate spacer	934	Heli-coil
321...	Ball bearing	550	Junk ring	935	Elastic ring
322	Roller bearing	551	Disk with orifice	940...	Key
323...	Roller bearing	554...	Washer	955	Spring
330	Bearing bracket	554.5	Elastic washer	991	Ball float valve
331	Bearing pedestal	560	Elastic pin		
341	Motor lantern	561	Elastic pin		
345	Pedestal	562...	Cylinder pin		
350...	Bearing housing	635	Grease nipple		
353	Bearing bracket	636	Grease cup		
355	Bearing housing	637	Oil filling plug		
357...	M.S. and bearing housing	639	Oil sight gauge		
358	Bearing housing	640	Constant level oil		
360...	Bearing cover	643	Oil dipstik		
365...	Bearing cover	647...	Grease regulator		
375	Bearing housing	672...	Cock		

RIF. - Ref.: E.C./C.T.

SOSTITUISCE - Replaces: 9300.584.01.01

DATA - Date: Settembre 02 – September 02

N°.: 9300.527.01.02