

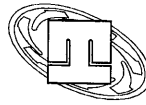
DIMENSIONI D'INGOMBRO / Overall dimensions.

POMPE CENTRIFUGHE MONOSTADIO

Monostage centrifugal pumps

SERIE / Series

TCK gr. 1-2 pag.1/2



pompetravaini S.p.A.

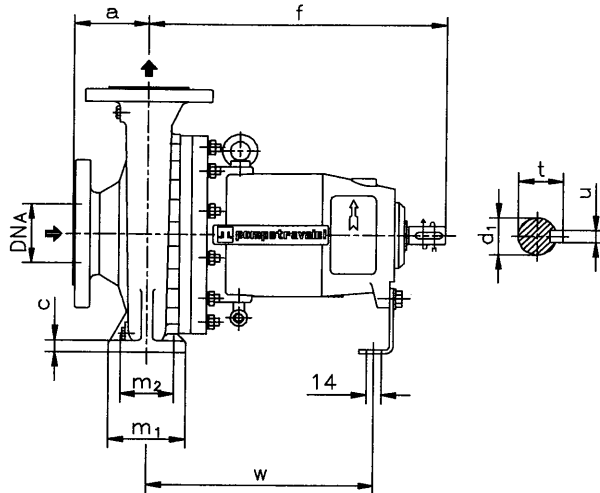
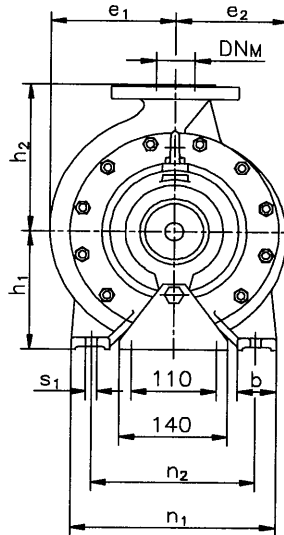
CASTANO PRIMO (MILANO)

Versione ad **ASSE NUDO**

Unificate secondo ISO 2858

**BARESHAFT** construction

According to ISO 2858 standards



Pompa tipo Pump type	Versione ad <b>ASSE NUDO</b>																			Peso Weight	
	<b>BARESHAFT</b> construction																				
	DN <sub>A</sub>	DN <sub>M</sub>	a	f	h <sub>1</sub>	h <sub>2</sub>	b	c	m <sub>1</sub>	m <sub>2</sub>	n <sub>1</sub>	n <sub>2</sub>	s <sub>1</sub>	w	d <sub>1</sub>	l	t	u	e <sub>1</sub>	e <sub>2</sub>	
25-125	40	25	80	385	112	140	50	15	100	70	190	140	14	285	24	50	27	8	95	90	58
25-160	40	25	80	385	132	160	50	16	100	70	240	190	14	285	24	50	27	8	110	108	64
25-200	40	25	80	385	160	180	50	16	100	70	240	190	14	285	24	50	27	8	133	128	68
32-125	50	32	80	385	112	140	50	15	100	70	190	140	14	285	24	50	27	8	105	91	59
32-160	50	32	80	385	132	160	50	16	100	70	240	190	14	285	24	50	27	8	125	110	66
32-200	50	32	80	385	160	180	50	16	100	70	240	190	14	285	24	50	27	8	140	130	74
32-250	50	32	100	500	180	225	65	18	125	95	320	250	14	370	32	80	35	10	166	162	116
40-125	65	40	80	385	112	140	50	15	100	70	210	160	14	285	24	50	27	8	115	100	61
40-160	65	40	80	385	132	160	50	16	100	70	240	190	14	285	24	50	27	8	130	115	68
40-200	65	40	100	385	160	180	50	16	100	70	265	212	14	285	24	50	27	8	146	135	77
40-250	65	40	100	500	180	225	65	18	125	95	320	250	14	370	32	80	35	10	176	163	117
40-315	65	40	125	500	200	250	65	18	125	95	345	280	14	370	32	80	35	10	205	200	116
50-125	80	50	100	385	132	160	50	16	100	70	240	190	14	285	24	50	27	8	130	110	64
50-160	80	50	100	385	160	180	50	16	100	70	265	212	14	285	24	50	27	8	147	125	72
50-200	80	50	100	385	160	200	50	16	100	70	265	212	14	285	24	50	27	8	161	146	81
50-250	80	50	125	500	180	225	65	18	125	95	320	250	14	370	32	80	35	10	183	169	120
50-315	80	50	125	500	225	280	65	18	125	95	345	280	14	370	32	80	35	10	210	197	117
65-125	100	65	100	385	160	180	65	16	125	95	280	212	14	285	24	50	27	8	145	117	95
65-160	100	65	100	500	160	200	65	16	125	95	280	212	14	370	32	80	35	10	160	130	108
65-200	100	65	100	500	180	225	65	18	125	95	320	250	14	370	32	80	35	10	174	152	115
65-250	100	65	125	500	200	250	80	20	160	120	360	280	18	370	32	80	35	10	195	175	120
80-160	125	80	125	500	180	225	65	16	125	95	320	250	14	370	32	80	35	10	186	142	113
80-200	125	80	125	500	180	250	65	18	125	95	345	280	14	370	32	80	35	10	188	158	128
80-250	125	80	125	500	225	280	80	20	160	120	400	315	18	370	32	80	35	10	225	185	143
100-200	125	100	125	500	200	280	80	20	160	120	360	280	18	370	32	80	35	10	211	170	135

Disegno schematico. Dimensioni in mm con tolleranze secondo EN 735-1995.

Pesi indicativi in Kg, riferiti a pompe in esecuzione "F" ghisa escluso motore, non impegnativi.

Schematic drawing. Dimensions in mm with tolerances to EN 735-1995 standards.

Weights in Kgs, referred to pump in cast iron "F" construction without motor, not certified.

RIF. - Ref.: A.Pa./C.T.

SOSTITUISCE - Replaces: 3500.100.201.02.A

DATA - Date: Gennaio 2018 - January 2018

N°.: 3500.100.201.03.A