

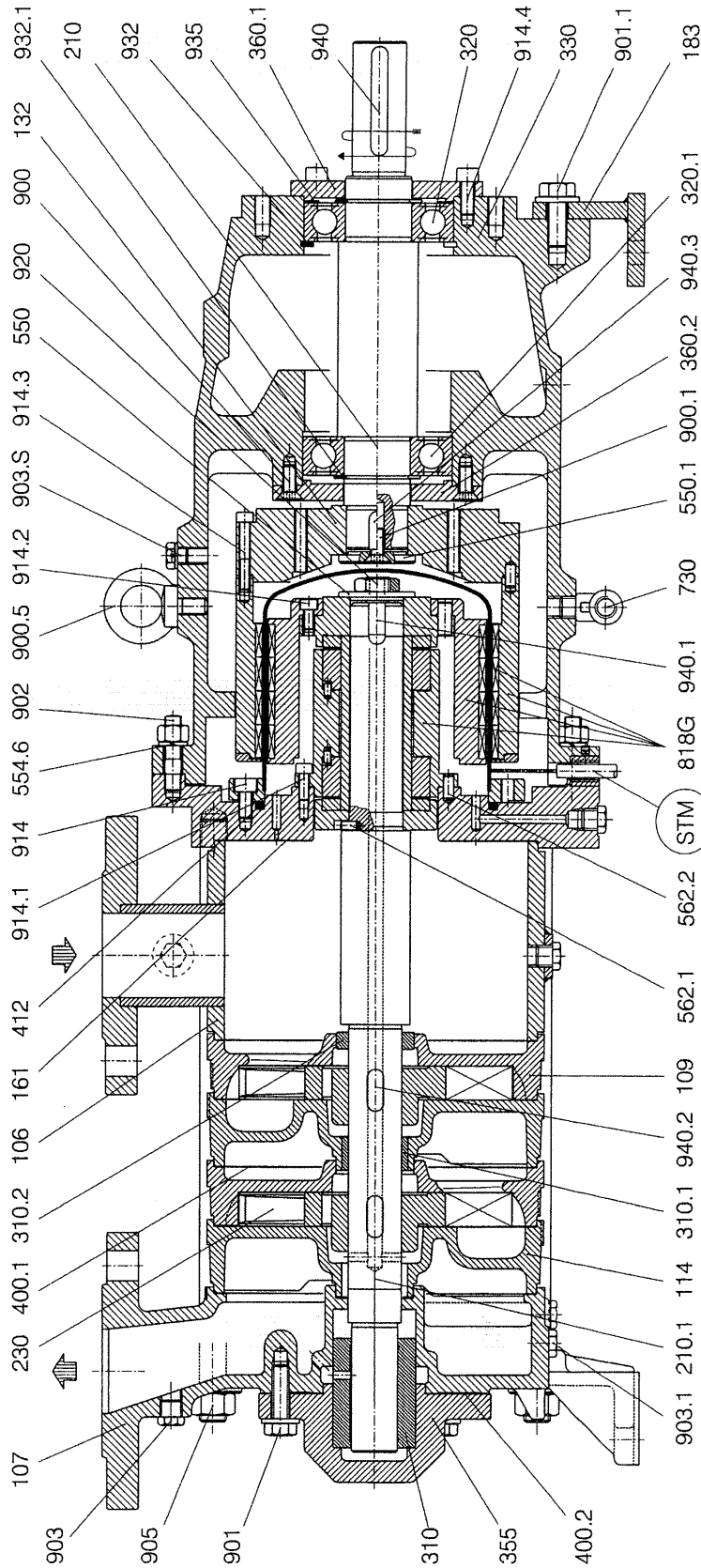
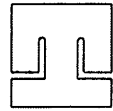
○ SOLO PER ESECUZIONE CON SONDA TERMOMETRICA / Only for thermometric feeler construction

DISEGNO IN SEZIONE / SECTION DRAWING
 Pompe Serie / Pumps Series

TBK 500/1 CAN135

pompetravaini

CASTANO PRIMO (MILANO)



○ SOLO PER ESECUZIONE CON SONDA TERMOMETRICA / Only for thermometric feeler construction

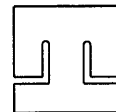
RIF. - Ref.: E.C./C.T.

SOSTITUISCE - Replaces: 1136.1N1.301.01

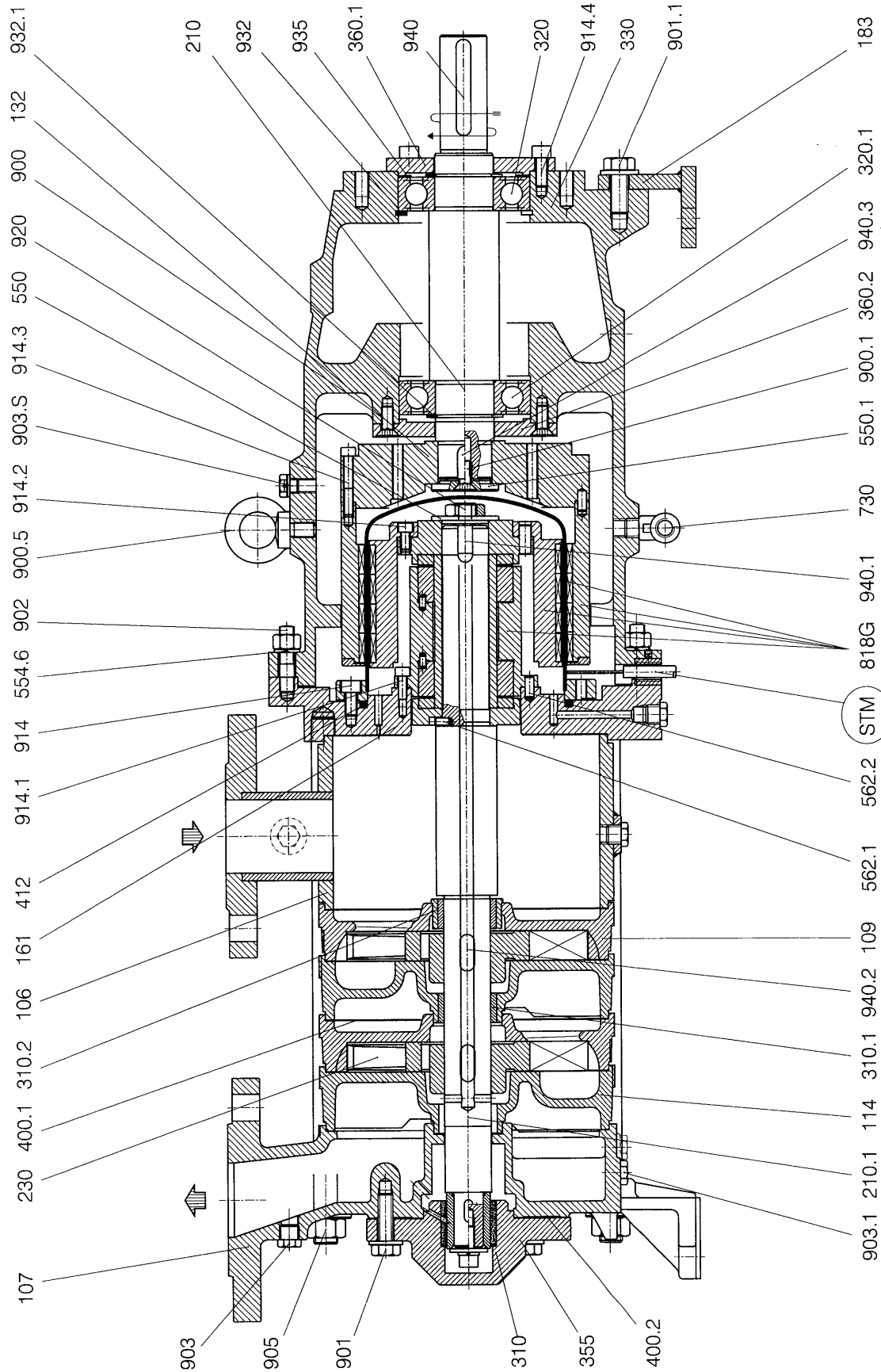
DATA - Date: Ottobre 01 - October 01

N°: 1136.1N1.301.02

TBK0010



TBK 500/2 CAN135



○ SOLO PER ESECUZIONE CON Sonda TERMOMETRICA / Only for thermometric feeler construction

RIF. - Ref.: E.C./C.T.

SOSTITUISCE - Replaces: -

DATA - Date: Giugno '05 - June '05

N°: 1136.2N1.301.01

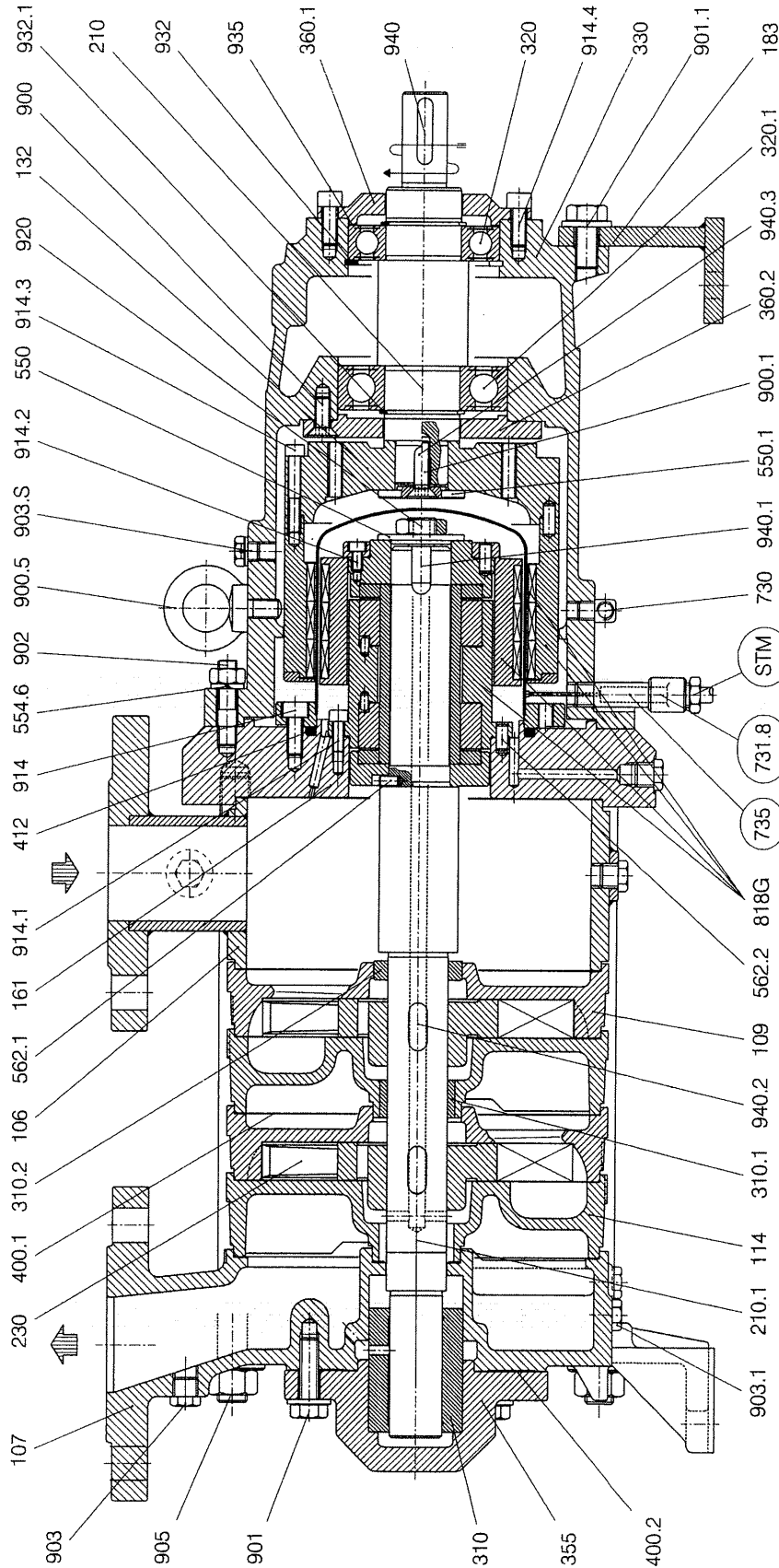
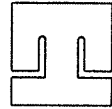
TBK00xx

DISEGNO IN SEZIONE / SECTION DRAWING
 Pompe Serie / Pumps Series

TBK 500/1 CAN110

pompetravaini

CASTANO PRIMO (MILANO)



○ SOLO PER ESECUZIONE CON Sonda TERMOMETRICA / Only for thermometric feeler construction

RIF. - Ref.: E.C./C.T.

SOSTITUISCE - Replaces: 1136.1M1.301.01

DATA - Date: Ottobre 01 - October 01

N°.: 1136.1M1.301.02

TBK0009