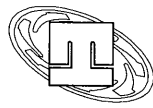
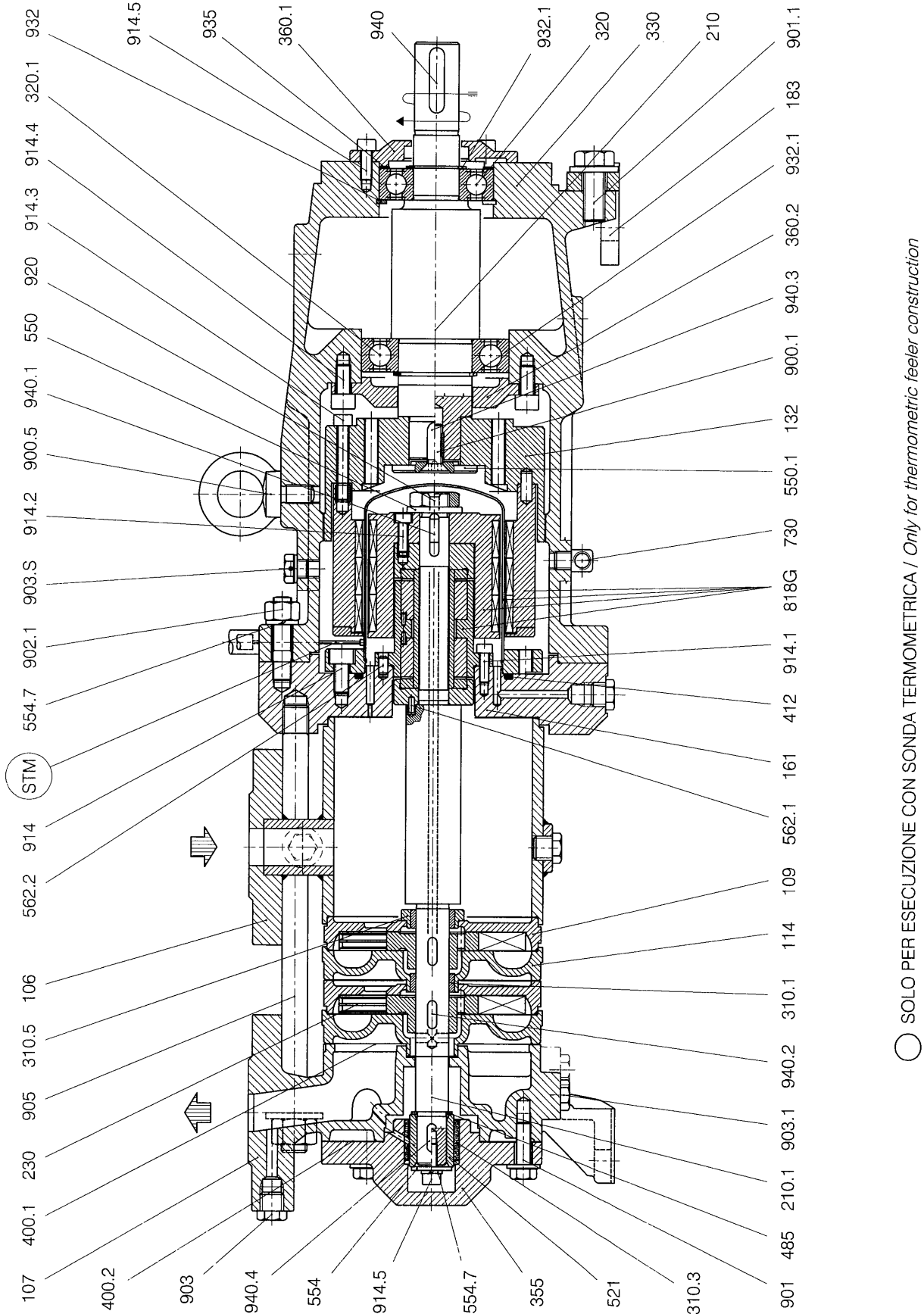


TBK 200/2S CAN 75



pompetravaini S.p.A.

CASTANO PRIMO (MILANO)



○ SOLO PER ESECUZIONE CON SONDA TERMOMETRICA / Only for thermometric feeler construction

RIF. - Ref.: E.C./C.T.

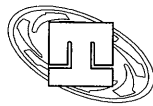
SOSTITUISCE - Replaces: -

DATA - Date: Settembre '06 - September '06

N°: 1131.2K1.302.01

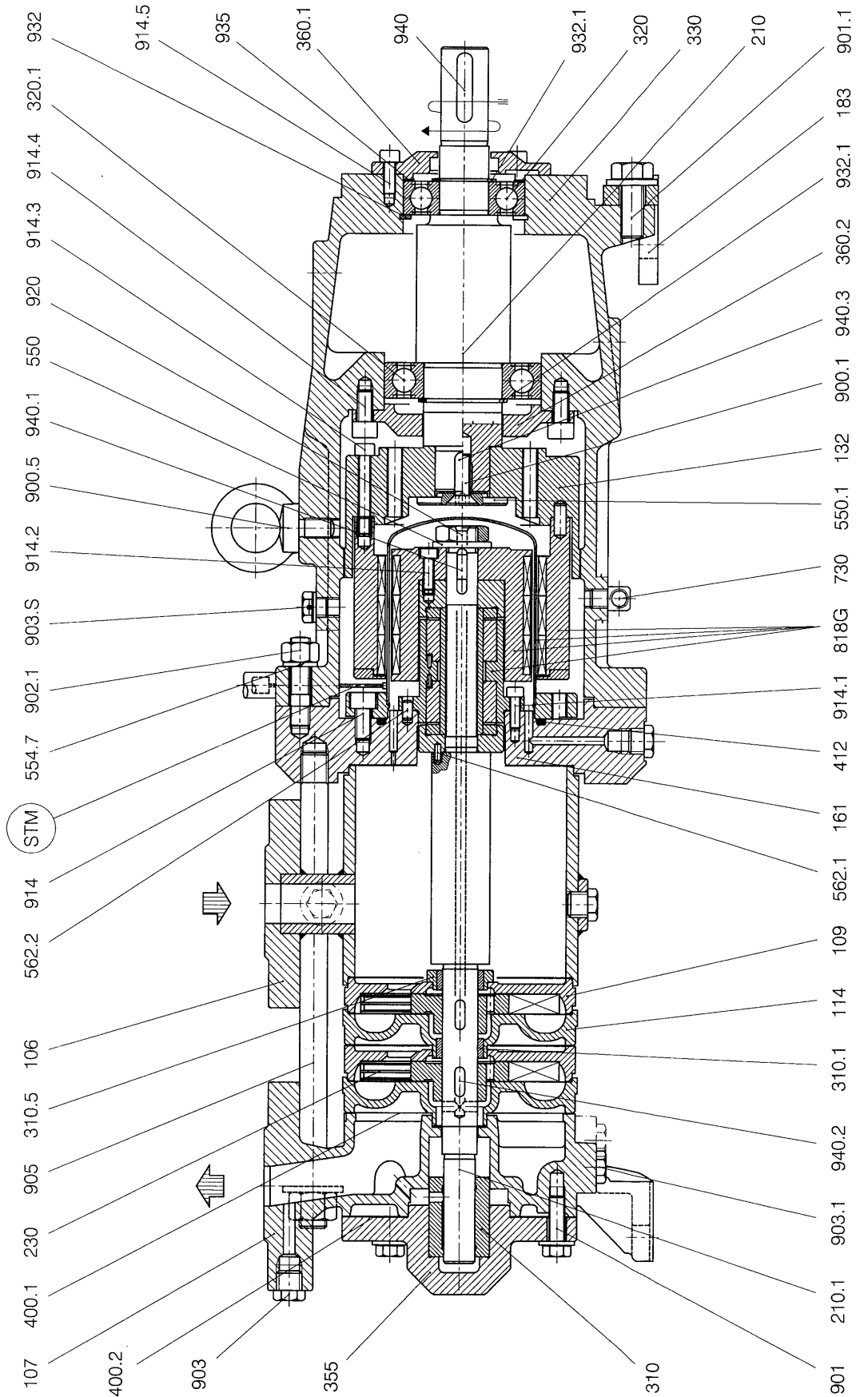
TBK0016

TBK 200/1S CAN 75



pompetravaini S.p.A.

CASTANO PRIMO (MILANO)



○ SOLO PER ESECUZIONE CON SONDA TERMOMETRICA / Only for thermometric feeler construction

RIF. - Ref.: E.C./C.T.	SOSTITUISCE - Replaces: 1131.1K1.302.02
DATA - Date: Settembre '06 - September '06	N°: 1131.1K1.302.03
	TBK0017



DISEGNO IN SEZIONE / Sectional Drawing
 POMPA AUTOADESCANTE CENTRIFUGA
 Self priming centrifugal pump

TBK serie 200/2S/LT

Doc. N.: 1603.1K1.3019
 Sostituisce—Replaces Doc./ITEM N.: —
 ITEM N.: S00286
 RIF.—Ref.: A.P./C.T.
 DATA—Date: 09-2017

Nota: Il VDMA 818.G è una parte pre-assemblata e le singole sotto-parti non sono fornibili.
 Note: The VDMA 818.G is a pre-assembled part and the single sub-parts cannot be supplied.

◉ Solo per esecuzione con sonda termometrica / only for thermometric feeler construction

