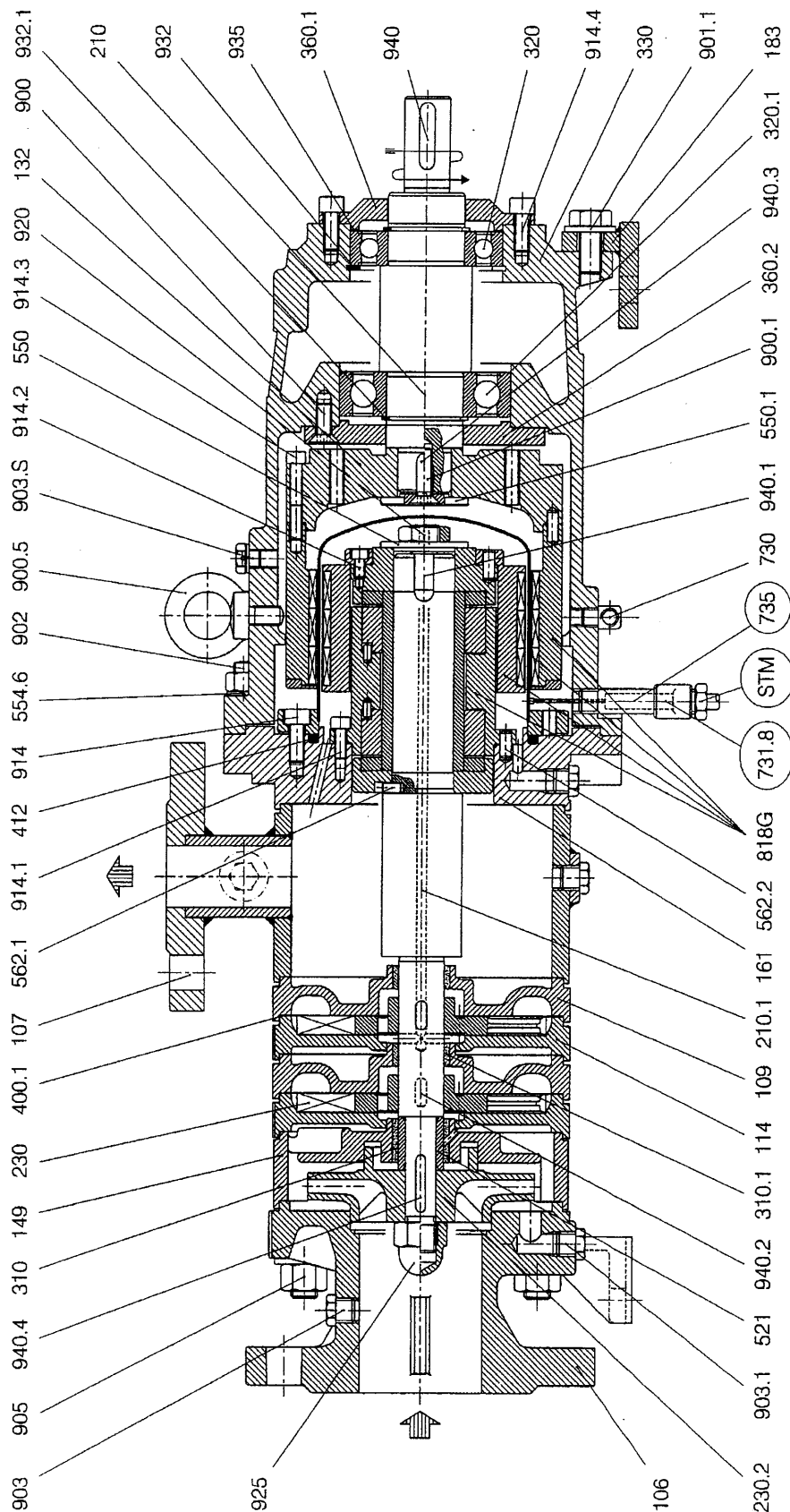
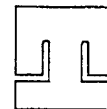


DISEGNO IN SEZIONE / SECTION DRAWING  
 Pompe Serie / Pumps Series

**TBAK 290-300-310 /1 CAN110**

**pompetravaini**

CASTANO PRIMO (MILANO)



○ SOLO PER ESECUZIONE CON SONDA TERMOMETRICA / Only for thermometric feeler construction

RIF. - Ref.: E.C./C.T.	SOSTITUISCE - Replaces: 1603.1M1.304.01
DATA - Date: Ottobre 01 - October 01	N°.: 1603.1M1.304.02
	TBAK0002



**pompetravaini** s.p.a.  
CASTANO PRIMO (MILANO)

Doc. N.: 1803.1K1.3019  
Sost./ulcer-Registrize Doc./ITEM N.: -  
ITEM N.: S00299  
RIF.-Ref.: A.P./C.T.  
DATA -Date: 11-2016

DISEGNO IN SEZIONE / Sectional Drawing  
POMPA AUTOADESCANTE CENTRIFUGA  
Self priming centrifugal pump

**TBAK serie 290-300-310/1LT/F**

Solo per esecuzione con sonda termometrica / only for thermometric feeler construction

Nota: Il VDMA 818.G è una parte pre-assemblata e le singole sotto-parti non sono fornibili.  
Note: The VDMA 818.G is a pre-assembled part and the single sub-parts cannot be supplied.

